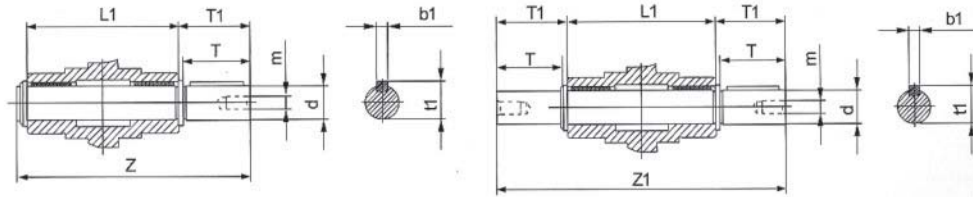
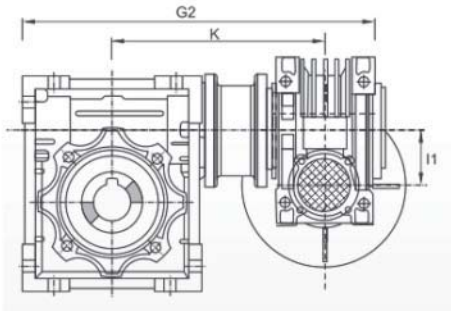
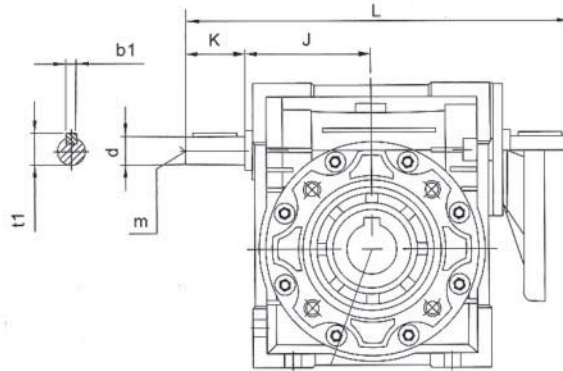


Extension worm shaft (S) dimensions

Size	J	d(j6)	K	L	m	b1	t1
30	45	9	20	136	---	3	10.2
40	53	11	23	165	---	4	12.5
50	63	14	30	198	M6	5	16
63	75	19	40	245	M6	6	21.5
75	90	24	50	295	M8	8	27
90	108	24	50	333	M8	8	27
110	135	28	60	397	M10	8	31
130	155	30	80	477	M10	8	33
150	210	35	80	590	M12	10	38
185	240	40	80	650	M12	12	43



Single/double output shaft dimensions

Size	d(h6)	T	T1	L1	Z	Z1	m	b1	t1
30	14	30	32.5	63	102	128	M6	5	16
40	18	40	43	78	128	164	M6	6	20.5
50	25	50	53.5	92	153	199	M10	8	28
63	25	50	53.5	112	173	219	M10	8	28
75	28	60	63.5	120	192	247	M10	8	31
90	35	80	84.5	140	234	309	M12	10	38
110	42	80	84.5	155	249	324	M16	12	45
130	45	80	85	170	265	340	M16	14	48.5
150	50	102	110	214	324	420	M20	14	53.5
185	60	112	120	254	374	480	M20	18	64

Dimensions of Double Worm

BOX + BOX	K	l1	G2
BOX 030 + 040	122	30	201
BOX 030 + 050	132	30	221
BOX 030 + 063	145	30	246
BOX 040 + 075	167.5	40	290
BOX 040 + 090	184.5	40	324
BOX 050 + 110	226	50	397